

VÁSÁRLÓI TÁJÉKOZTATÓ

3D glitteres biztonsági szemek technikai adatlapja játékgurák készítéséhez

Termék neve: műanyag 3D glitteres biztonsági szem

Mérete: 16 mm felső átmérő

Részei: fűrészcsappal ellátott rész,
glitteres gyűrű alátét
biztonsági harang

Anyaga: környezetbarát PS/ABS műanyag

Minőség: I.osztály

Származása: Kína



Alapvető követelmény:

a biztonsági szemnek szakszerű behelyezés után erősen (kézzel nem eltávolítható) és időtállóan a helyén kell maradnia, biztosítva ezzel a gyermekek számára a felhasználásával készült játékok, ajándéktárgyak egészségre/életre nem veszélyes, biztonságos használatát. Ezt a követelményt a megfelelő anyagból és megfelelően szűk méretű lyukkal ellátott biztonsági harang biztosítja.

Használati útmutató

az *Alapvető követelmény* biztosítása nem teszi lehetővé, hogy a biztonsági harang kézzel könnyedén ráhelyezhető legyen, ezért mindenki háztartásában könnyen elérhető segédeszközöket kell használni a kézi ráhelyezés során.

Ezt a professzionális és minőségi biztonsági szemet Kínában a világszerte árusított biztonságos ajándék plüss állatok készítéséhez használják. A nagytételes sorozatgyártás során állványos erőnyomó szerszámmal nyomják rá a biztonsági harangot a plüss anyagon átvezetett fűrészcsapra.

A biztonsági harang ráhelyezése házilag sem bonyolult vagy olyan nehéz, hogy bárki ne tudná elvégezni 3 egyszerű lépésben.

1.lépés

A glitteres gyűrűt ráhúzzuk a csapra úgy, hogy a csillámos fele a szem kerek részéhez simuljon, a nem csillámos fele pedig felfelé nézzen.



Most szúrjuk át a szöveten. Mindig tegyünk a szemek alá egy másik textíliát, ami megvédi a munka során a szem felszínét a karcólásoktól.



Ha jól csináltuk, akkor magunk felé fordítva az anyag színét ránk néz a csillámos szem, a visszáján pedig csak a kiálló csap látható.

2. lépés

Házi módszerek a biztonsági harang ráhelyezésére

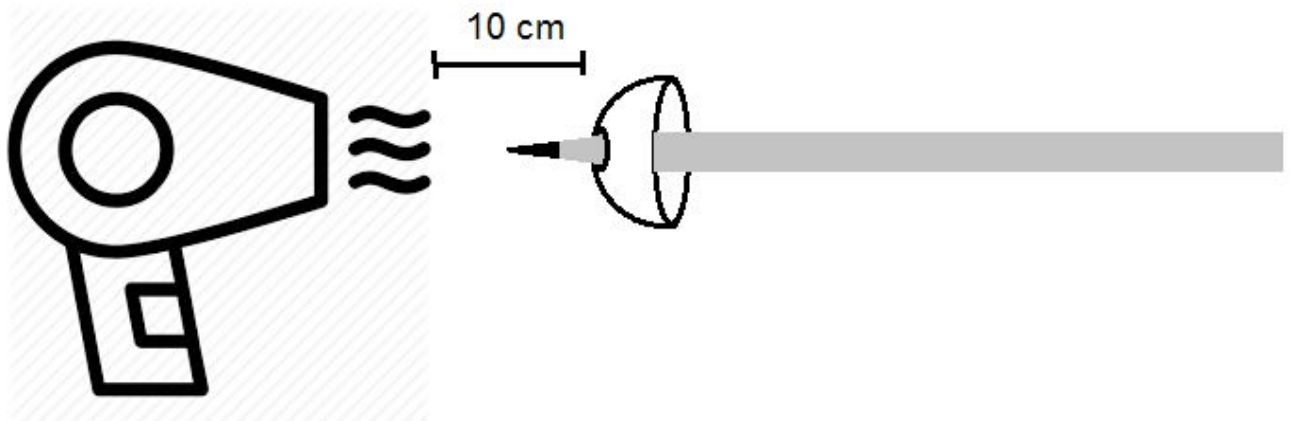
Figyelem! A biztonsági harang rányomásakor a szemet egy puha anyagra kell ráfektetni, hogy ne karcolódjon a felülete!

Válassza ki az Ön számára legalkalmasabb megoldást!

a.) hő

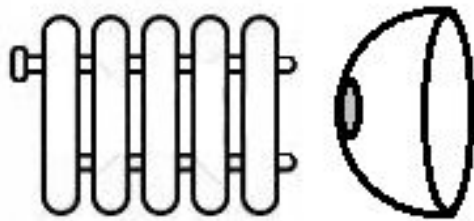
A gyártó az otthoni felhasználóknak a melegítéssel történő felrakást javasolja!

Ez tesztelésünk során is valóban nagyon egyszerű és könnyű megoldásnak bizonyult.



Egész évben kéznél lévő megoldás a hajszárító. Ha pl. egy ceruza hegyes felére felrakjuk a harangot és a hajszárító legmelegebb fokozatán kb.10-15 centiméter távolságból kb. 10 másodpercig (10 számolásig) ráfújjuk a forró levegőt.

Igyekszünk minél hamarabb levenni a harangot a ceruzáról és azonnal rá is nyomjuk a helyére.



Másik nagyon egyszerű lehetőség fűtési szezonban, hogy nyomjuk forró radiátorhoz kb. 10 számolásig a harang domború felénél a lyukat.

Ezután azonnal helyezzük rá a fűrészes csapra, határozott nyomással nyomjuk a helyére a legaljáig!

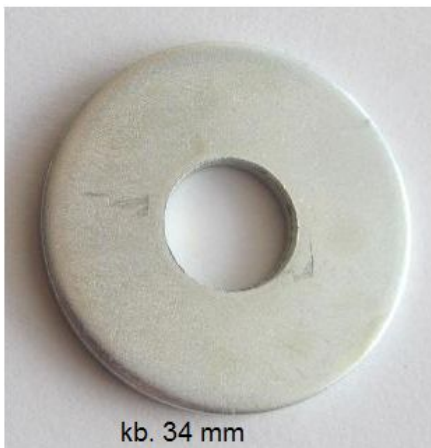
b.) mechanikai nyomás

Több erőt igényel, de szintén működő módszer a mechanikai nyomás alkalmazása .

Tágítsunk a lyukon egy kicsit pl. egy golyóstoll kúpos alsó szakaszával, vagy kötőtű

segítségével vagy egyéb erre alkalmas kemény eszközzel. **Vágóeszköz nem javasolt!**

Tized milliméterekről van csupán szó így ne várjuk, hogy annyira érezhető vagy látványos lesz a tágulás.



Most vagy egy fém alátét vagy lyukas nyelű konyhai eszköz pl. fakanál vagy merőkanál segítségével minél függőlegesebben felülről nyomjuk a harangot. Ha nem sikerülne (ez mindig attól függ mennyire erős a személy keze, aki nyomja), akkor csak tágítani kell megint egy kicsit a lyukon. Ezután újra próbálkozzunk a harang rányomásával. Addig ismételgessük a két mozzanatot, amíg sikerül. Általában 1-2 próbálkozás elegendő, ha határozott erővel dolgozunk.

